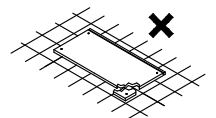
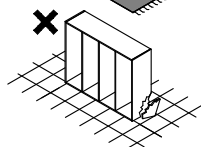
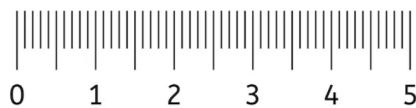
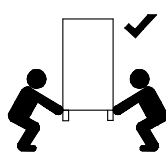
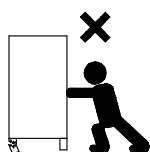
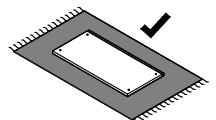
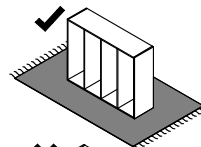
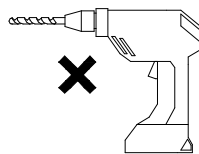
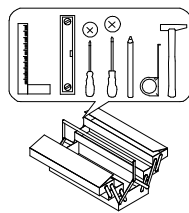
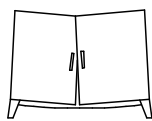
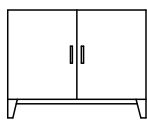
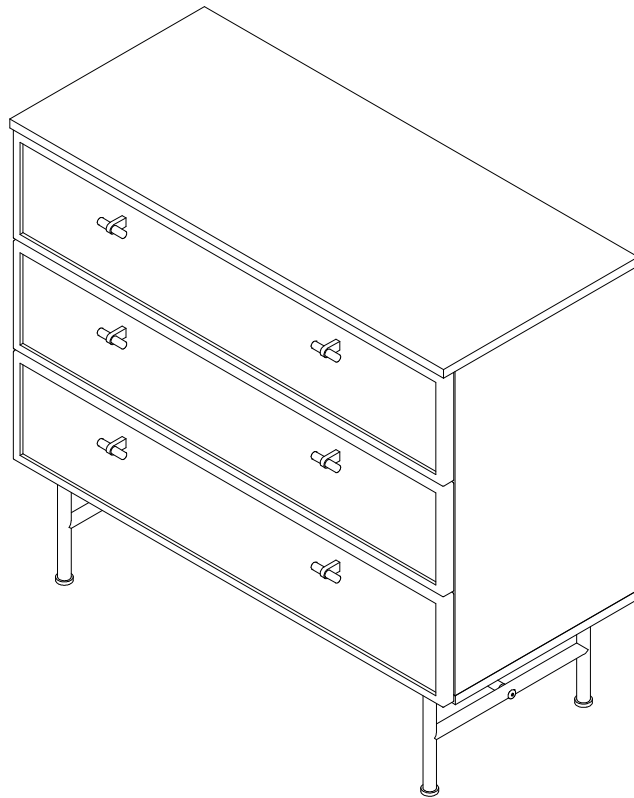
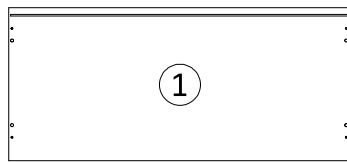


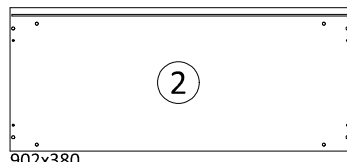
ELORA

R-9

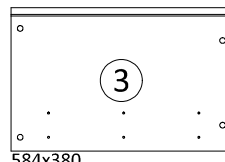




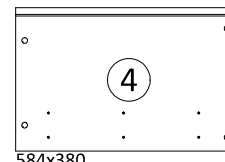
902x405



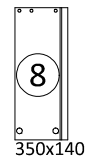
902x380



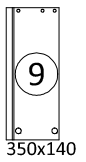
584x380



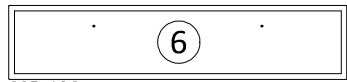
584x380



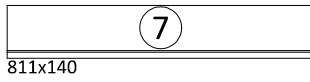
350x140



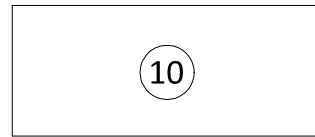
350x140



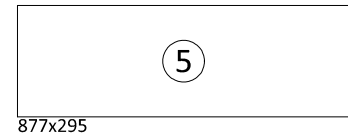
895x196



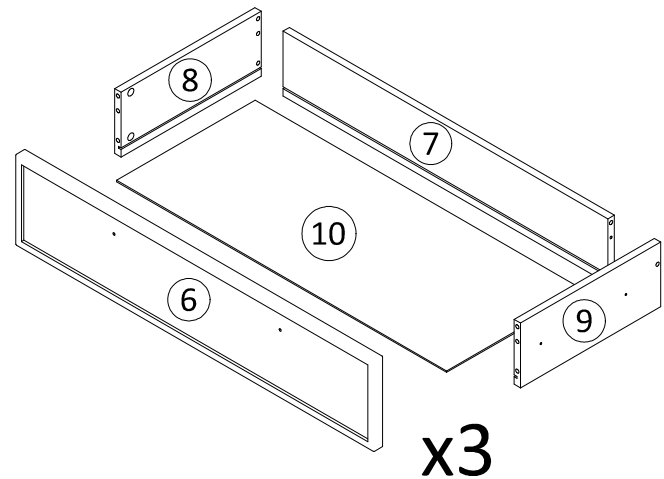
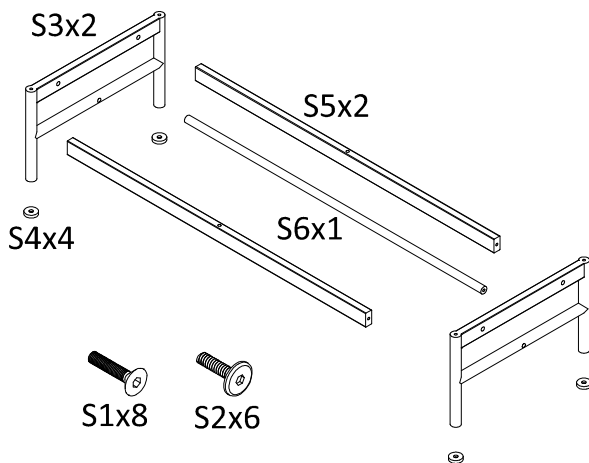
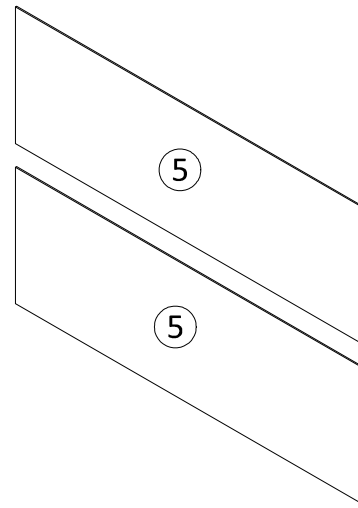
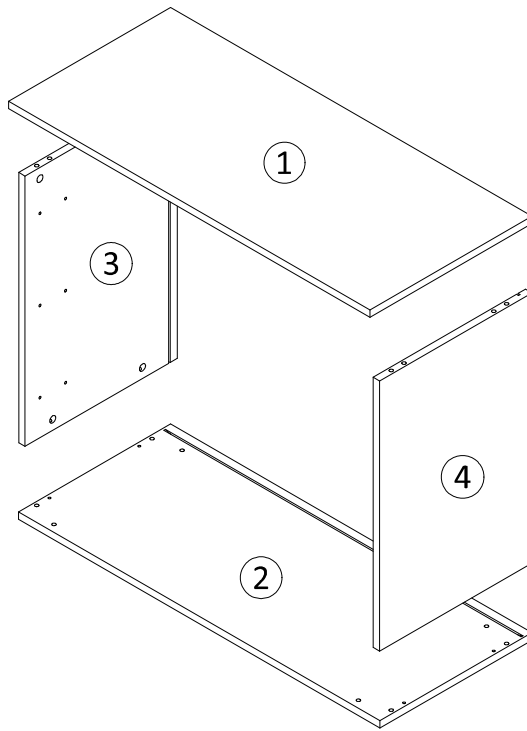
811x140



824x346

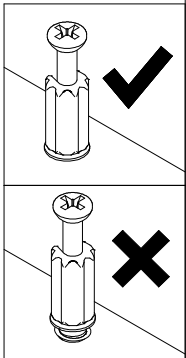
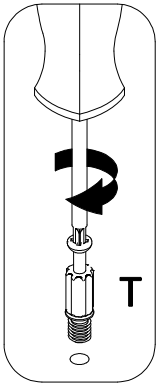
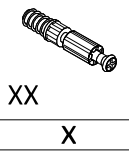
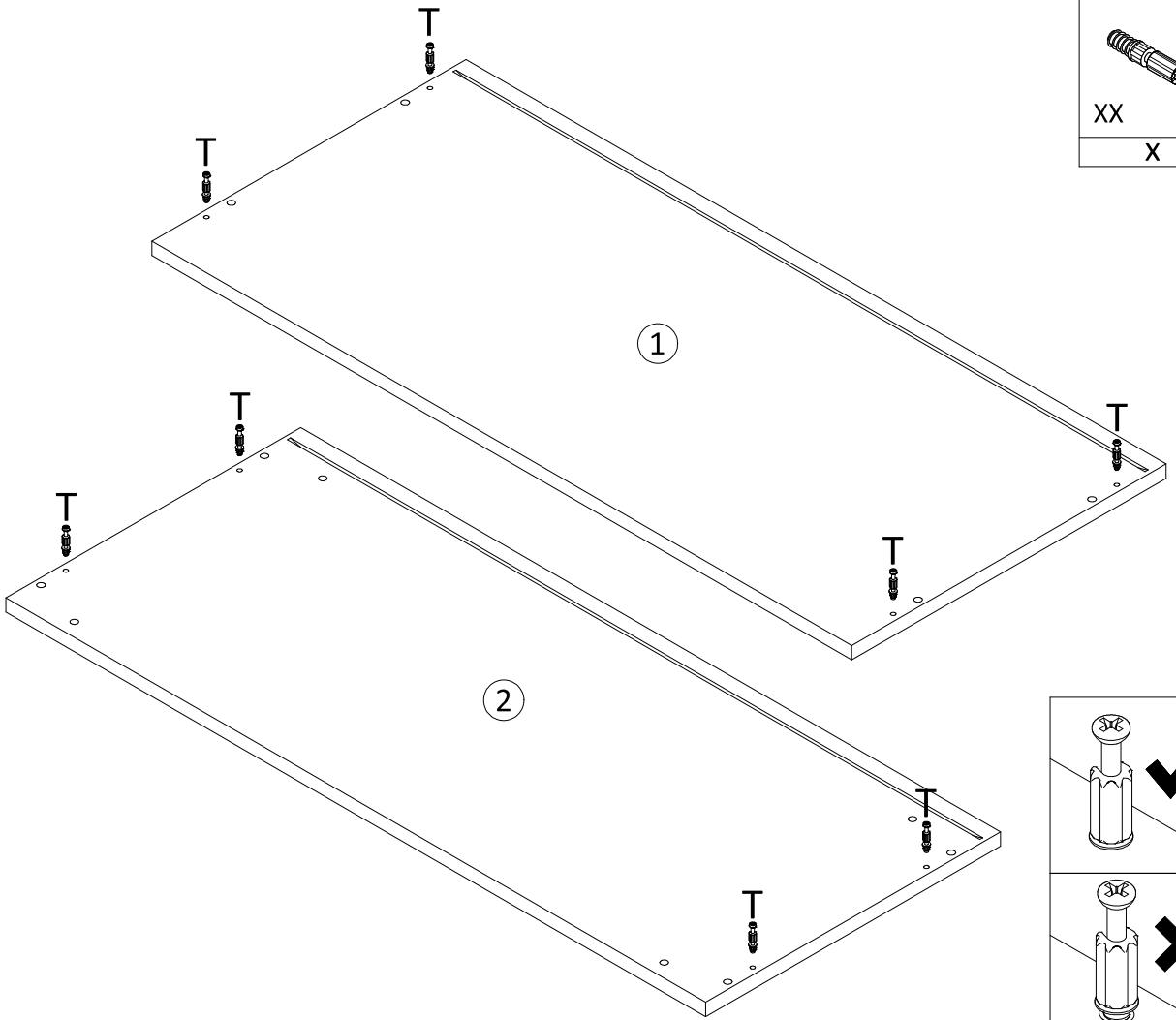


877x295

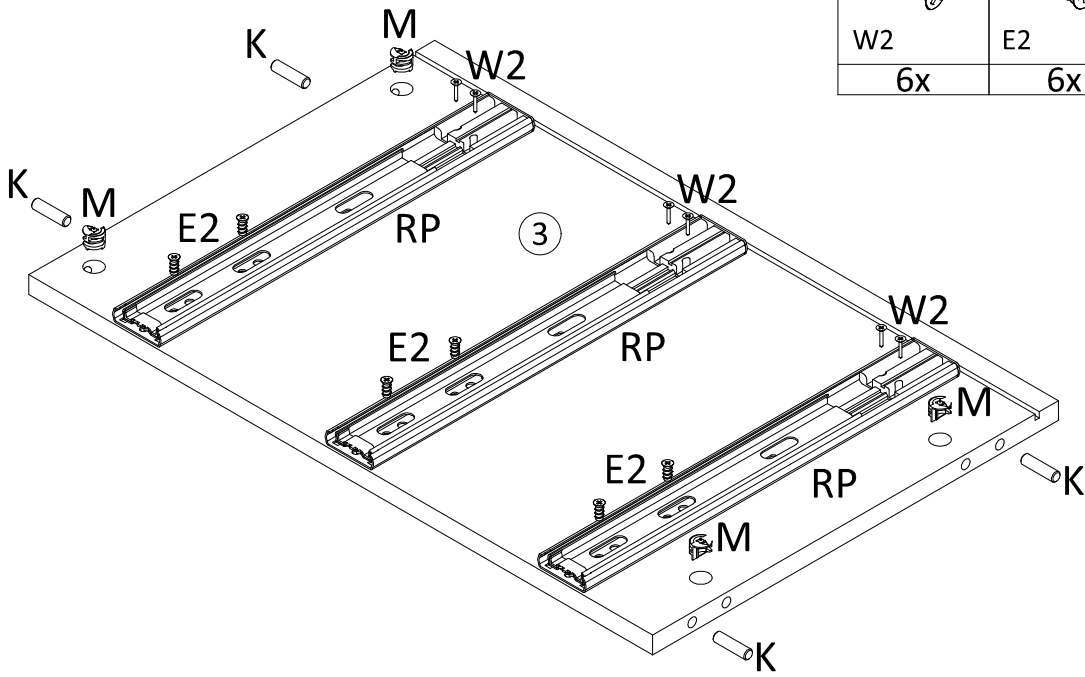


<p>4x45</p> <p>W7</p> <p>2x</p>	<p>7x50</p> <p>KF</p> <p>6x</p>	<p>8x30</p> <p>K</p> <p>26x</p>	<p>15/12</p> <p>M</p> <p>20x</p>	<p>L20,3</p> <p>T</p> <p>20x</p>	<p>L350</p> <p>WS</p> <p>3x</p>	<p>3x PK-L-H45-350-B</p>				
<p>3.5x16</p> <p>W2</p> <p>12x</p>	<p>3x13</p> <p>W1</p> <p>6x</p>	<p>6.3x13</p> <p>E2</p> <p>12x</p>	<p>5x13</p> <p>E1</p> <p>12x</p>	<p>U</p> <p>6x</p>	<p>SW4</p> <p>KL</p> <p>1x</p>	<p>ZM</p> <p>20x</p>	<p>H</p> <p>1x</p>	<p>S</p> <p>8x</p>	<p>PS</p> <p>1x</p>	

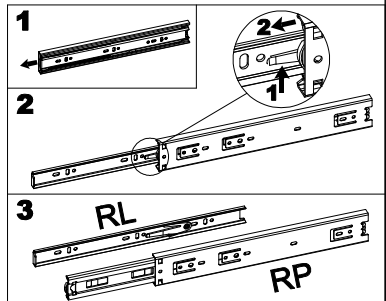
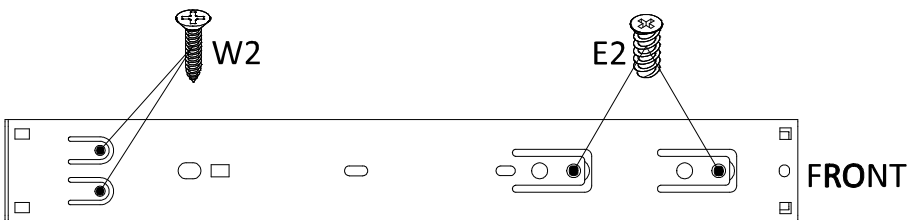
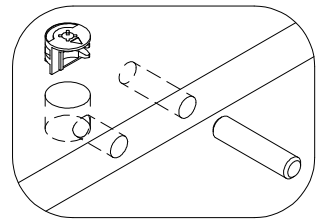
1






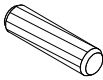
2

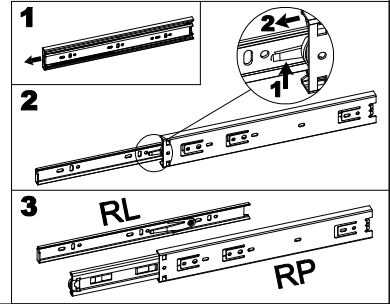
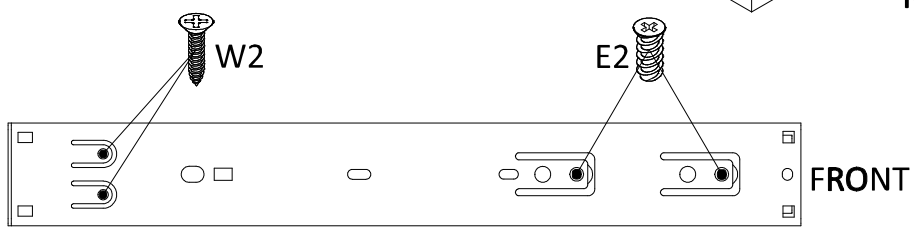
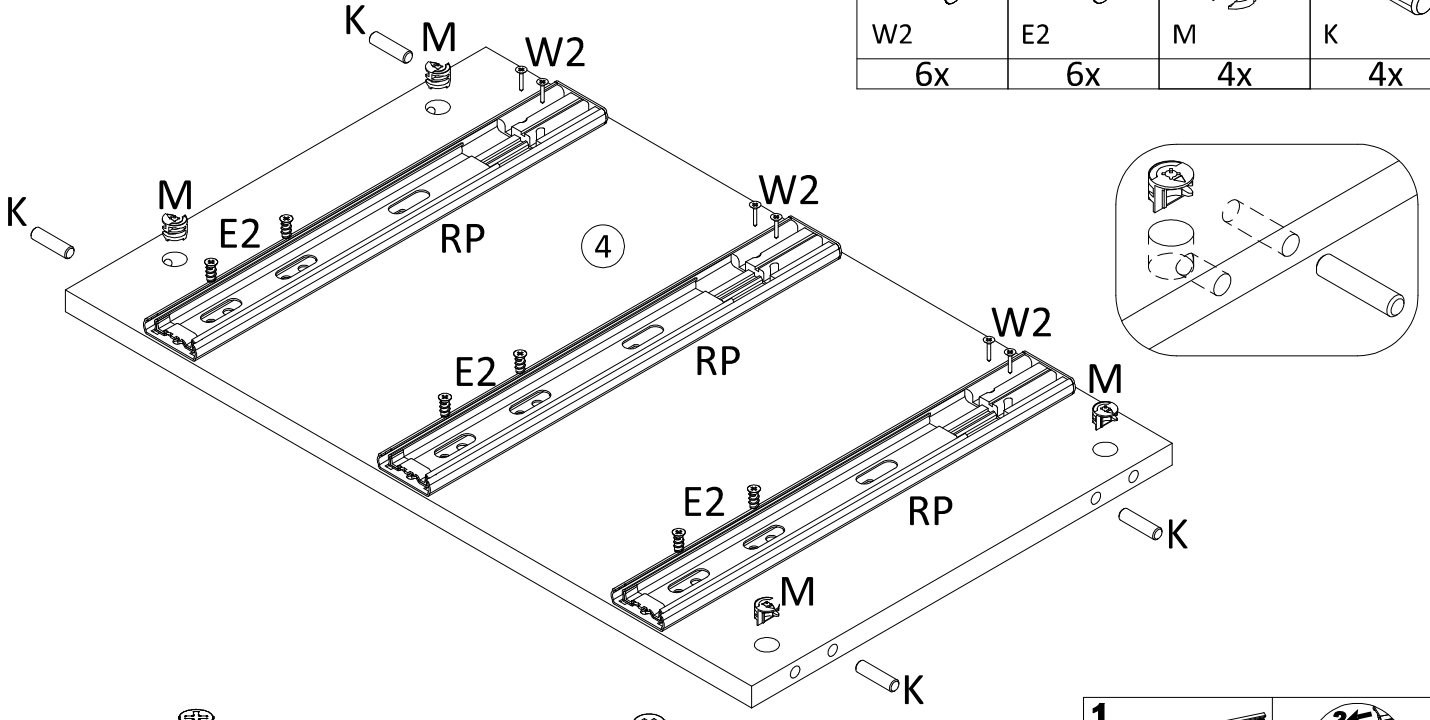


W2 6x	E2 6x	M 4x	K 4x

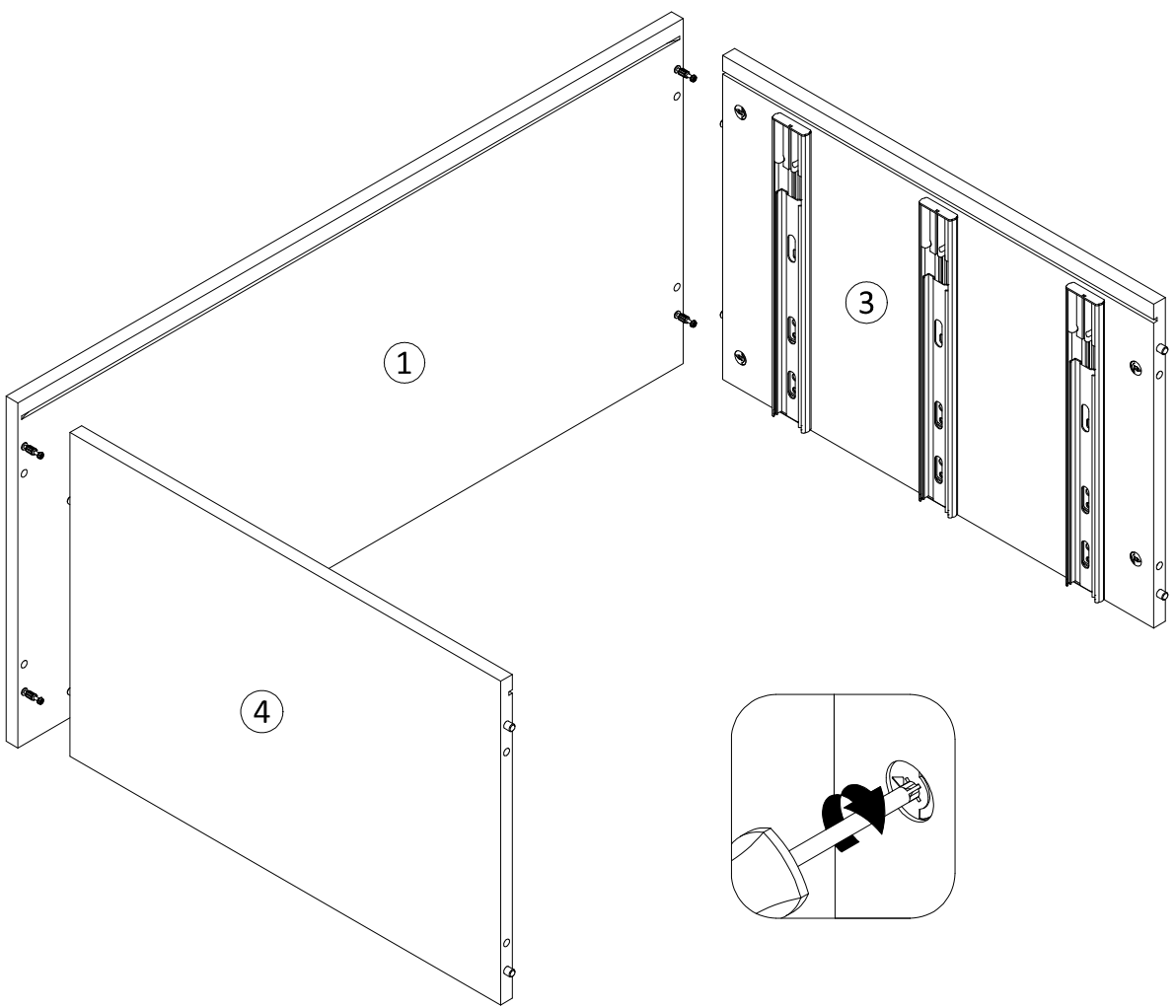


3

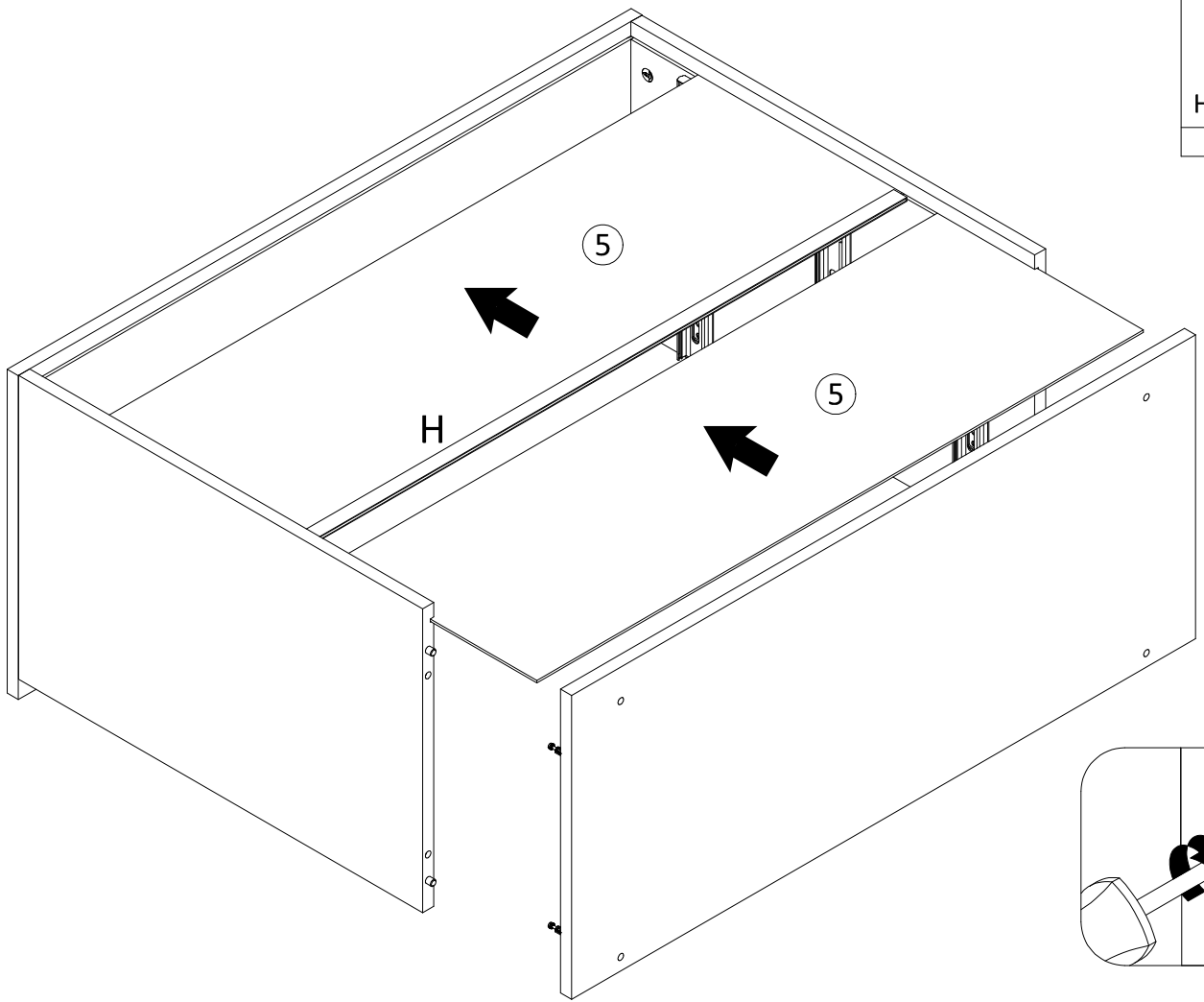
			
W2	E2	M	K
6x	6x	4x	4x



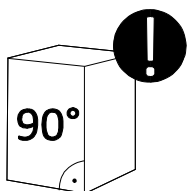
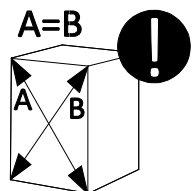
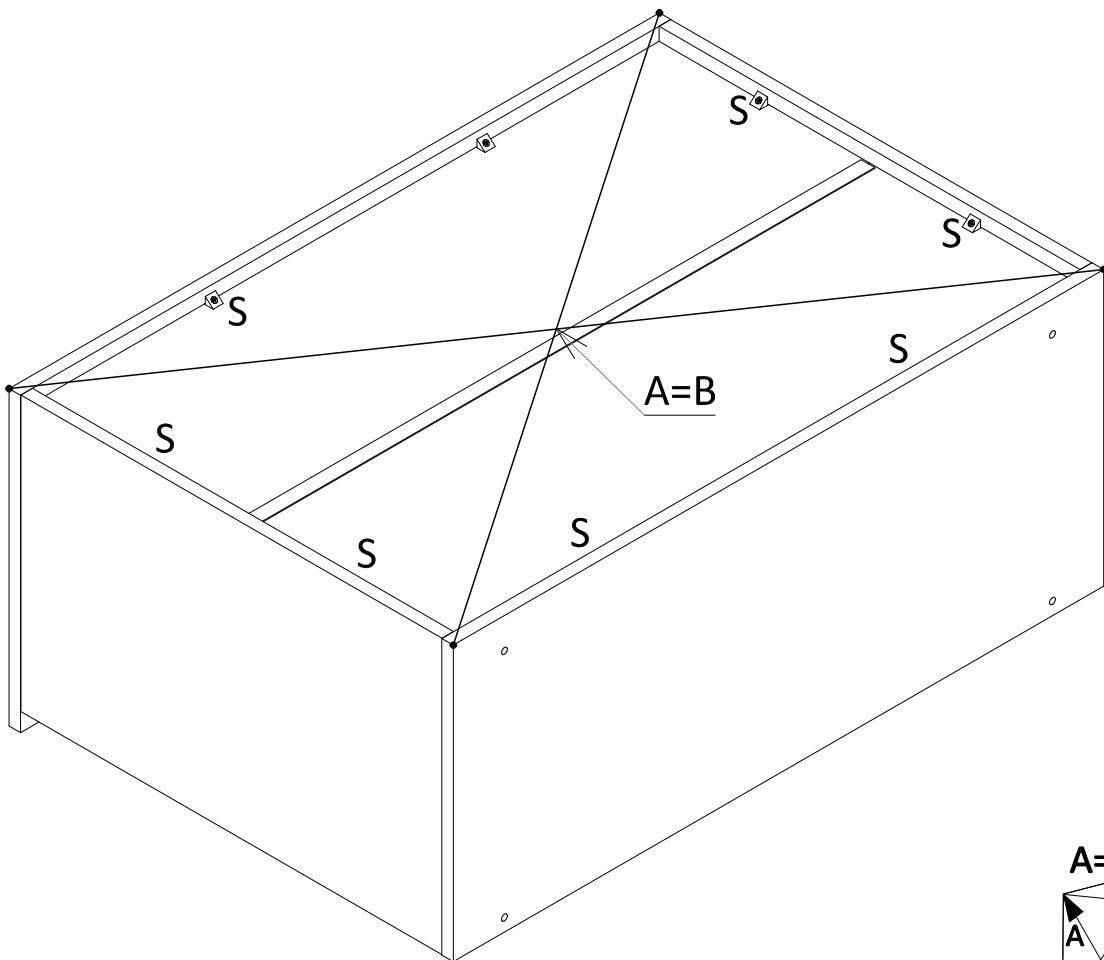
4



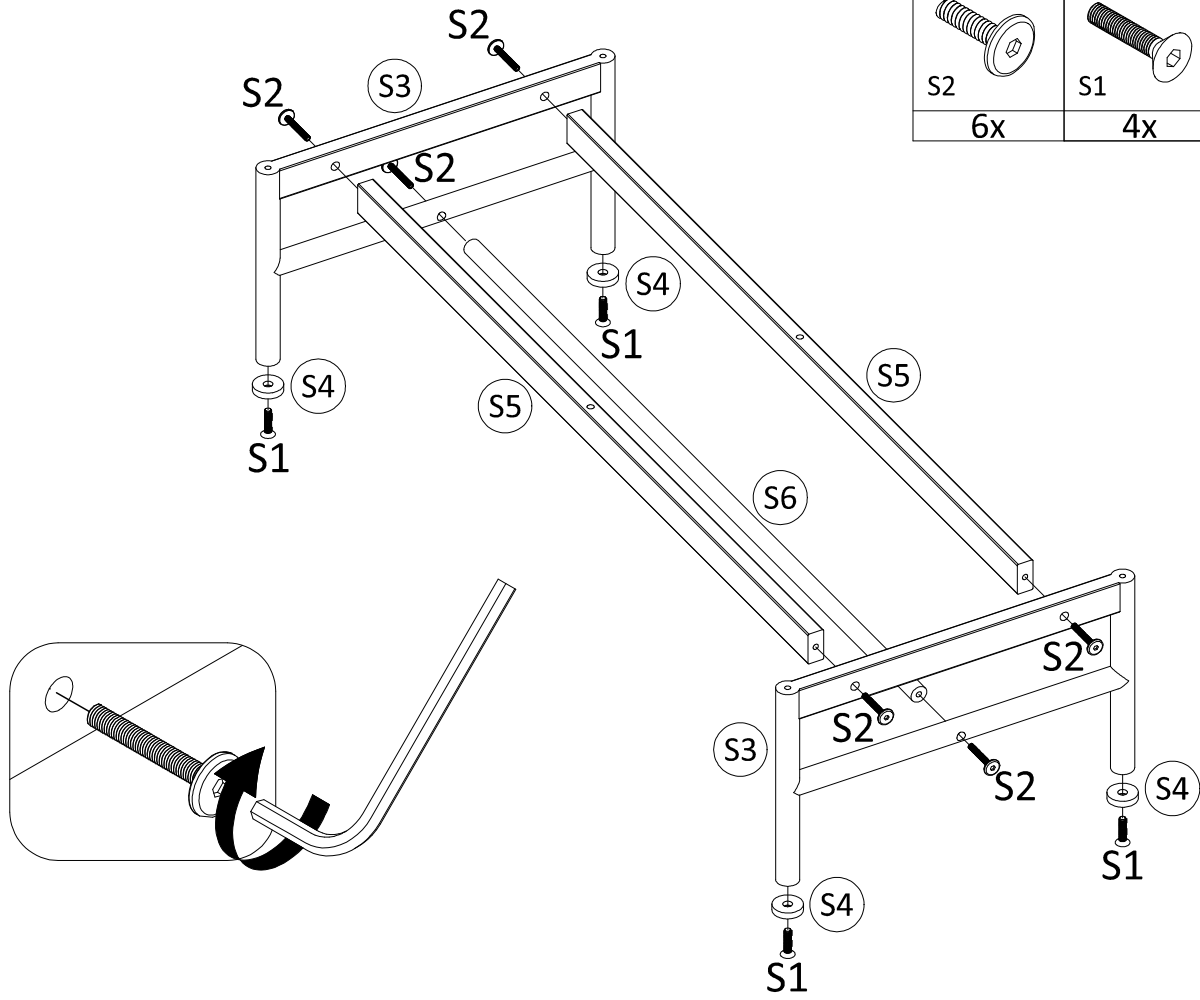
5

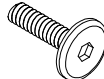
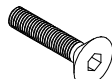
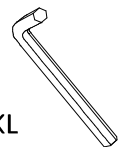


6

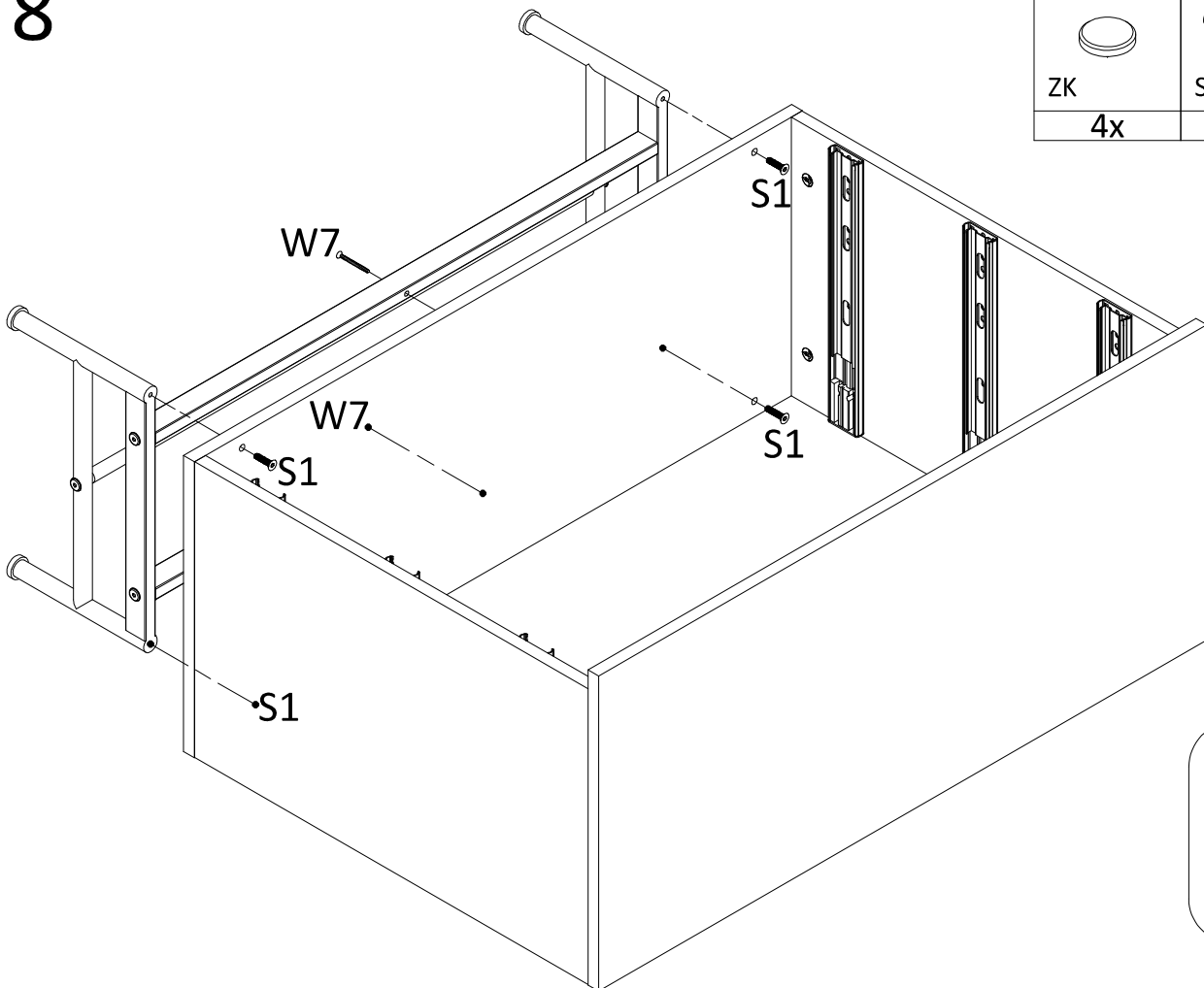



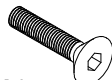
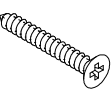
7

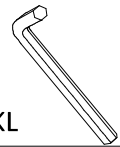


		
S2	S1	KL
6x	4x	1x

8

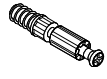
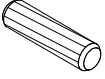


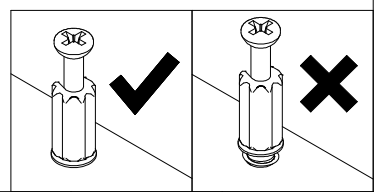
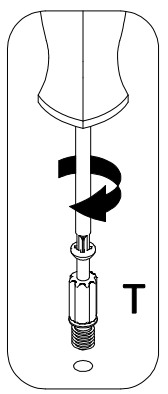
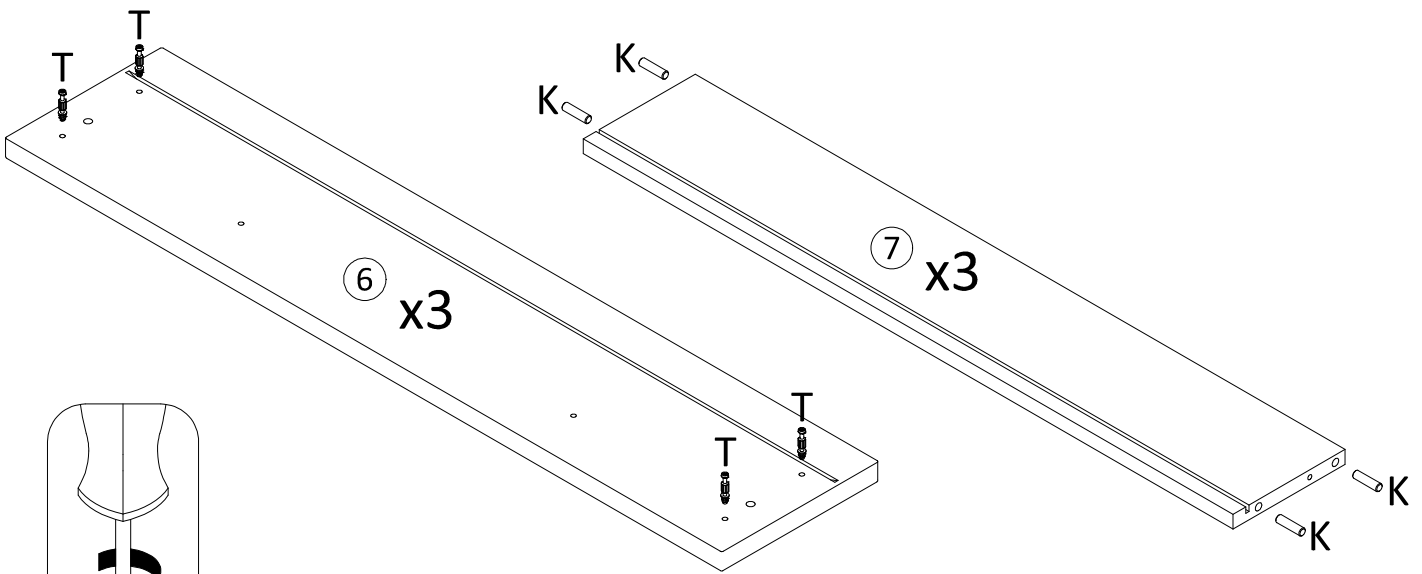
		
ZK	S1	W7
4x	4x	2x


KL
1x

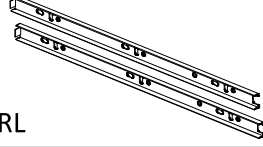


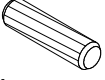


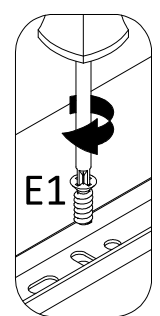
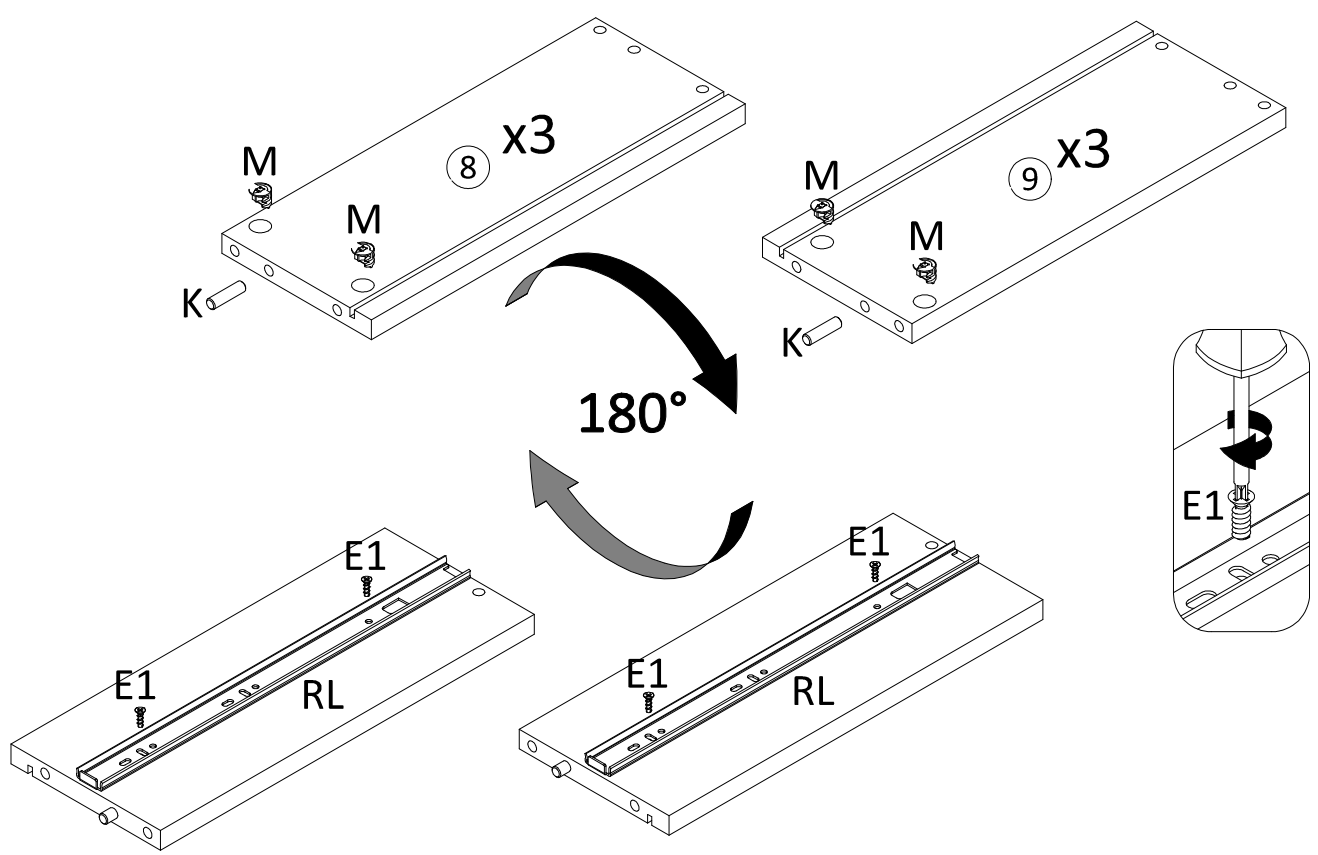
9

	
T	K
12x	12x

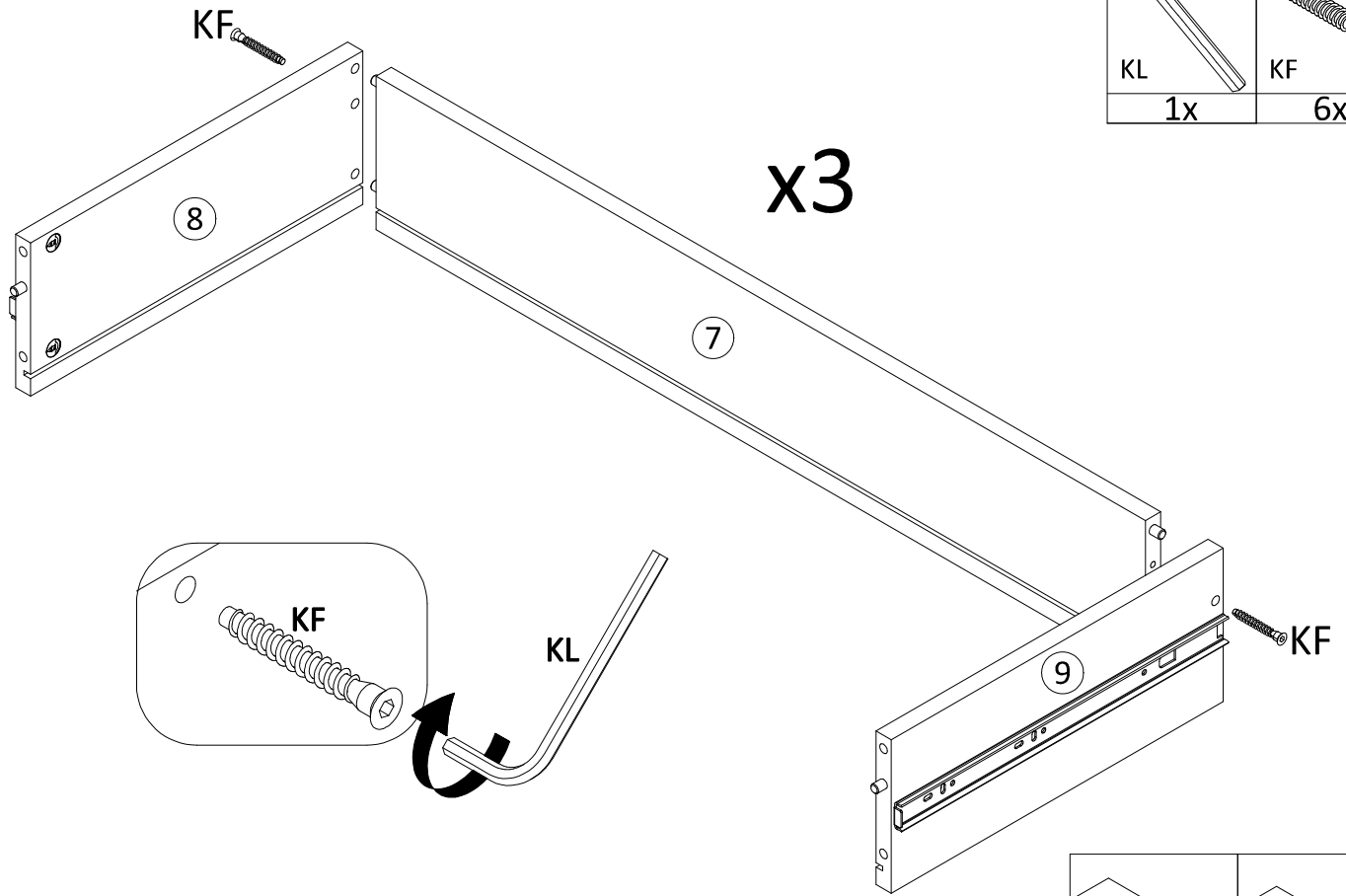


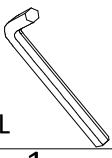
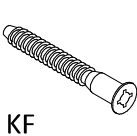
10

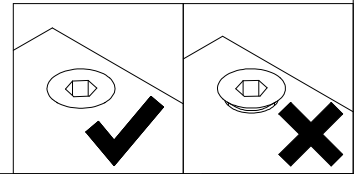
			
RL	E1	M	K
3x	12x	12x	6x



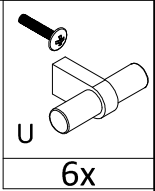
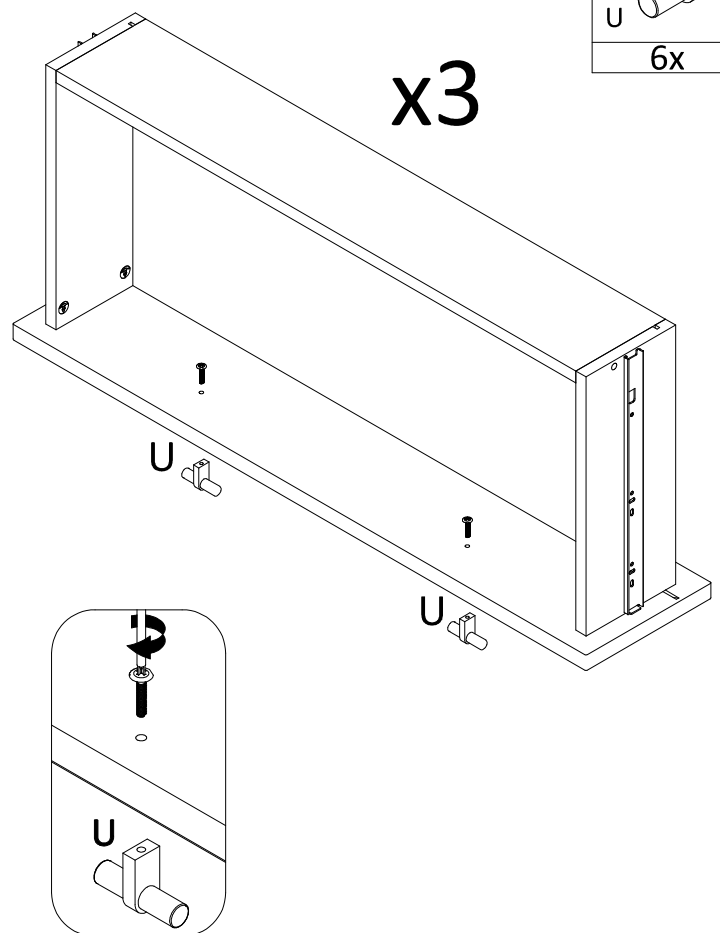
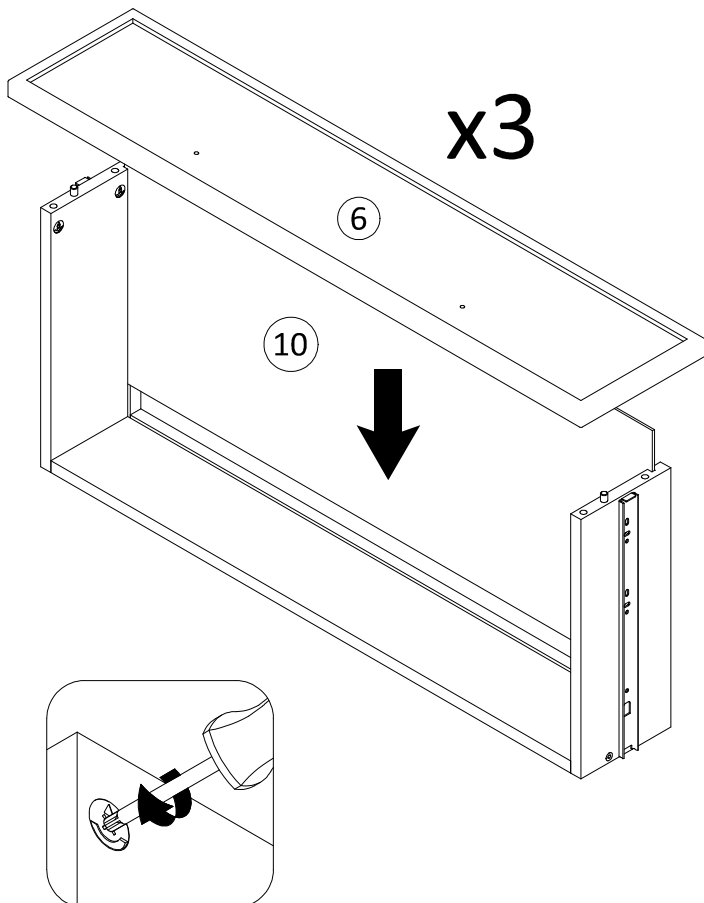
11



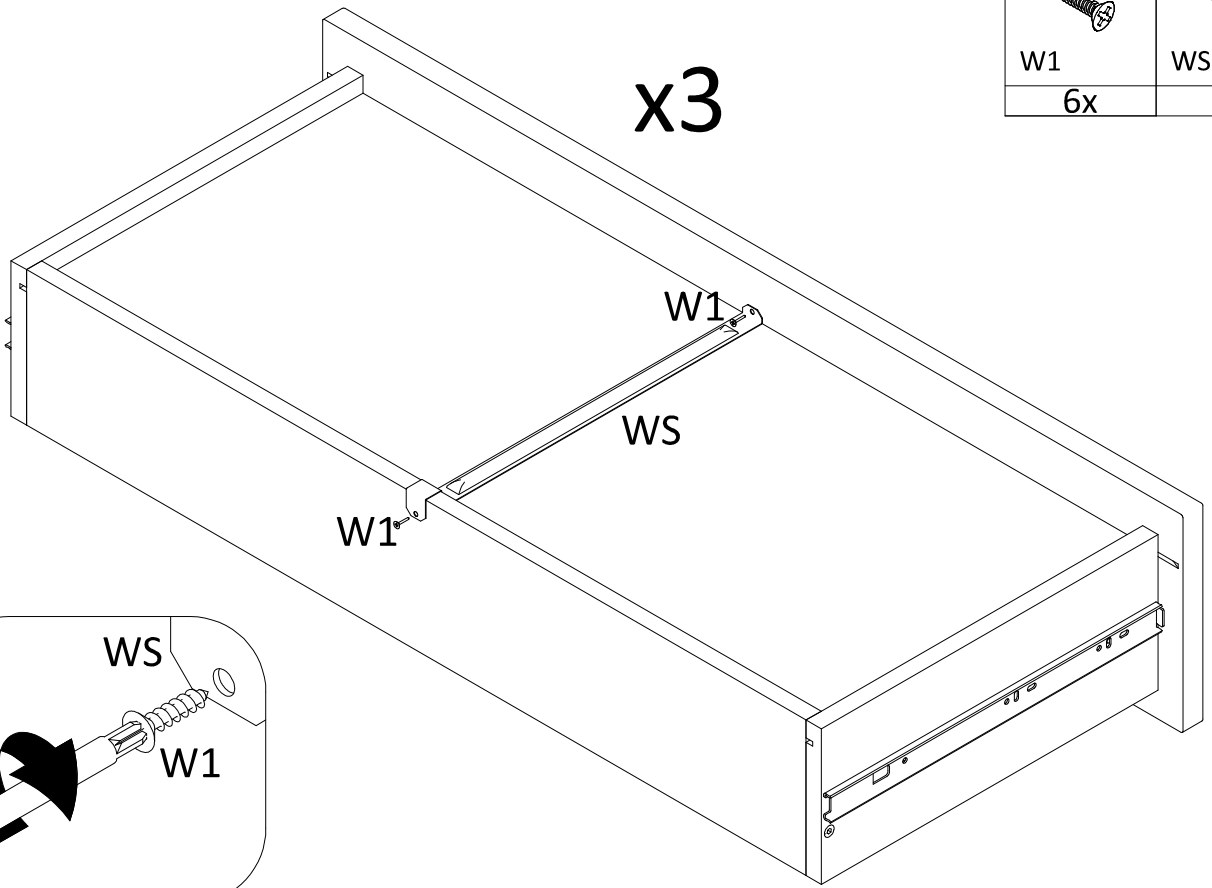
	
KL	KF
1x	6x



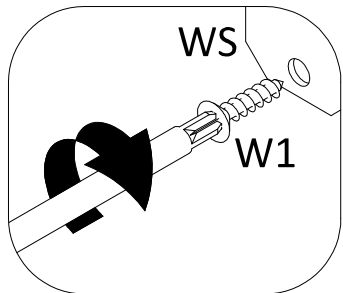
12



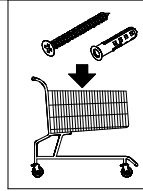
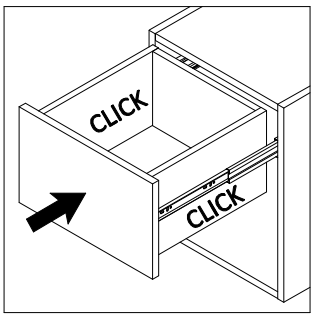
13



W1	WS
6x	3x



14



ZM	PS
20x	1x

